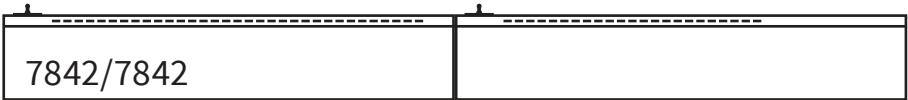




# wibo-Therm Clima

## Bedienungsanleitung



**Bitte lesen Sie diese Anweisungen aufmerksam durch und bewahren Sie sie zum späteren Nachlesen auf.**

Wir beglückwünschen Sie zum Kauf Ihres wibo-Heizgerätes. Wir haben dieses handgearbeitete Gerät für Sie unter Beachtung größter Sorgfalt hergestellt und nach gründlicher Endkontrolle zur Auslieferung gebracht. Alle wibo-Heizgeräte arbeiten sauber, bequem, geruchlos, ohne Geräuschbelästigung mit praktisch unbegrenzter Lebensdauer.

Konformitätserklärung:  
[www.wibo.com/konformitaetserklaerung](http://www.wibo.com/konformitaetserklaerung)



### Vereinfachte EU-Konformitätserklärung

Hiermit erklärt die Fa. wibo-Werk GmbH Hamburg, Jägerlauf 41-51, 22529 Hamburg, dass der Funkanlagentyp der Richtlinie 2014/53/EU entspricht. Der vollständige Text der EU-Konformitätserklärung ist unter der folgenden Internetadresse verfügbar: [www.wibo.com/konformitaetserklaerung](http://www.wibo.com/konformitaetserklaerung)

Fußleisten-Typ: Therm Klima								
Art.- Nr.	kW	0 I	Schaltung Watt	0 I	Absich. Amp	Breite mm	Höhe mm	Tiefe mm
781	1,1		600 / 500		10	900	235	128
782	1,6		600 / 1000		10	1228	235	128
783	2,1		750 / 1350		16	1400	235	128
784-2	3,0		2x500 / 2x1000		16	2x1228	235	128
784-2	3,2		2x600 / 2x1000		16	2x1228	235	128



**Warnung:**  
**Gerät nicht abdecken**

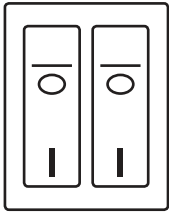
Um eine Überhitzung des Heizgerätes zu vermeiden, darf das Heizgerät nicht abgedeckt werden.

wibo-Heizsysteme werden nach dem Gerätesicherheitsgesetz EN Norm 60335 gebaut. Sie sind ausschließlich für den bestimmungsgemäßen Gebrauch einzusetzen. Das wibo-Heizsystem ist so in Betrieb zu nehmen, dass Umgebungsmaterialien nicht in Mitleidenschaft gezogen bzw. beschädigt werden.

### Sicherheitshinweise

Im Nassbereich darf das Gerät nur ausserhalb des Bereiches 2 nach VDE 0100 Teil 701 (d.h. mehr als 60 cm entfernt von Dusche oder Badewanne) betrieben werden.

Die Heizgeräte sind so anzubringen, dass Schalter und andere Regler nicht von einer sich in der Badewanne oder unter der Dusche befindlichen Person berührt werden können. Der Schutzbereich ist entsprechend VDE 0100 Teil 701 zu beachten (weitere Informationen unter [www.wibo.com](http://www.wibo.com)).



Das Gerät ist mit einem EIN-/AUS-Schalter ausgestattet. Der EIN-/AUS-Schalter befindet sich an der rechten unteren Seite des Gerätes. Er unterbricht alle Heizfunktionen des Gerätes vom Stromnetz. Beachten Sie die Schalterstellung in der -0- und -1- Position (0 = AUS; 1 = Heizbetrieb). Bei installierten 2 Wippschaltern (Typ 1000 Watt hat nur eine Schalterfunktion) kann die Heizleistung entsprechend den Leistungsschildern geregelt werden (Sparschaltung). Bei vermindertem Heizungsbedarf besteht darum die Möglichkeit, nur einen der beiden Heizkreise in Betrieb zu nehmen.

**Achtung!** Im Nassbereich (Bad) müssen die Heizgeräte mechanisch fest an die Wand installiert werden.

VORSICHT! Einige Teile dieses Produktes können sehr heiß werden und Verbrennungen verursachen. Besondere Vorsicht ist geboten, wenn Kinder oder schutzbedürftige Personen anwesend sind.

Dieses Gerät darf in Reichweite von Kindern unter drei Jahren nur unter deren ständiger Beaufsichtigung betrieben werden.

Kinder ab 3 Jahren und jünger als 8 Jahren dürfen das Gerät nur ein- und ausschalten, wenn sie beaufsichtigt werden oder bezüglich des sicheren Gebrauchs des Gerätes unterwiesen wurden und die daraus resultierenden Gefahren verstanden haben, vorausgesetzt, dass das Gerät in seiner normalen Gebrauchslage positioniert oder installiert ist. Kinder ab 3 Jahren oder jünger als 8 Jahre dürfen nicht den Stecker in die Steckdose stecken, das Gerät nicht regulieren [und/oder nicht die Wartung durch Benutzer durchführen.]

Sofern dieses Gerät nicht mit einem Thermostaten zur Temperaturregelung ausgestattet ist, darf die Inbetriebnahme nicht in kleinen Räumen erfolgen, welche von deren Bewohnern nicht eigenständig verlassen werden können. Es sei denn, eine ständige Überwachung ist gewährleistet.

Es muss immer ein freier Abzug der erwärmten Luft nach oben gewährleistet werden! Das heißt also, keine Gegenstände auf der Heizung abstellen bzw. den Luftschaft abdecken.

Achtung: Trennen Sie den Heizkörper von der Spannungsversorgung (Steckdose oder Sicherung), bevor Sie das Gerät reinigen.

**Nach der Montage des Gerätes muss der Netzstecker gut zugänglich sein und das Gerät darf nicht direkt unter einer Steckdose positioniert werden. Reparaturen dürfen nur durch autorisiertes Fachpersonal erfolgen.**

**Achtung!** Heizgerät nicht an ein Verlängerungskabel und/oder Mehrfachsteckdose anschließen. Der Anschluss muss über eine Steckdose oder Festanschluss (durch autorisiertes Fachpersonal) erfolgen.

Dieses Gerät ist nicht dafür bestimmt, durch Personen (einschließlich Kinder) mit eingeschränkten physischen, sensorischen oder geistigen Fähigkeiten oder mangels Erfahrung und/oder mangels Wissen benutzt zu werden, es sei denn, sie werden durch eine für ihre Sicherheit zuständige Person beaufsichtigt oder erhalten von ihr Anweisungen, wie das Gerät zu benutzen ist.

Kinder sollten beaufsichtigt werden, um sicherzustellen, dass sie nicht mit dem Gerät spielen.

Das Heizgerät darf nur in bestimmungsgemäßer Weise in Gebrauch genommen werden (d. h. mit den mitgelieferten Standfüßen, Laufrollen oder dem Wandbefestigungsmaterial). Die Geräteanschlussleitung darf nur für den bestimmungsgemäßen Gebrauch verwendet werden und darf nicht an oder auf wärmeabgebende Geräteteile verlegt werden. Die Spannungsversorgung des Heizgerätes kann sowohl über eine Steckdose oder über eine Geräteanschlussdose erfolgen. Der Kunde hat dafür Sorge zu tragen, dass der jeweilige elektrische Anschluss den sicherheitstechnischen Vorschriften des zuständigen Elektrotechnischen Überwachungsverbandes des jeweiligen Landes (VDE, NF, ÖVE, SEV, BSA) entsprechen.

Bei Montage des Gerätes mit Festanschluss darf die Inbetriebnahme nur erfolgen, wenn eine allpolige Trennvorrichtung gewährleistet ist, z. B. Sicherungsautomaten.

### **Allgemein**

Die wibo-Elektroflächenheizung zeichnet sich durch eine sehr flache Bauweise aus. Das integrierte „Wärmeleitsystem“ im Gerät sorgt für eine behagliche Wärme im Raum. Alle wibo-Heizgeräte arbeiten bequem, mit sauberer elektrischer Energie, besonders mit grünem Strom, und sicherer Technik.

### **Aufstellung/Befestigung**

Das Gerät kann sowohl an der Wand montiert, als auch auf Füßen (nicht bei allen Modellen vorhanden) gestellt werden. Als Aufstellplatz empfehlen wir die Nähe des Fensters, und zwar nach Möglichkeit vor der Fensterfront. Die sich dort absenkende Kaltluft wird im Gerät erwärmt und durch Konvektion in Umlauf gebracht. Kann das Gerät nur an einem anderen Platz aufgestellt werden, empfehlen wir eine freie Wandfläche, damit das Gerät die Wandfläche erwärmt.

### **Regelung/Steuerung**

Die Geräte werden mit dem an der rechten unteren Seite des Geräts befindlichen Schalter an- und ausgeschaltet. Ist ein Doppelwippschalter vorhanden, kann mittels der „Sparschalteinrichtung“ die Leistungsabnahme heruntergeschaltet werden. Die Einzelwerte entnehmen Sie bitte der Leistungsbeschilderung am Schalter. Für den vollen Leistungsabruf bitte beide Wippschalter schalten.

### **Hohe Heizleistung – sparsamer Verbrauch**

**Bitte sprechen Sie uns an, gern beraten wir Sie hierzu!**

### **Wichtige Hinweise:**

Beim Festanschluss werden die Geräteanschlussleitungen mit der Geräteanschlussdose fest verdrahtet. Hierzu bitte die Farbkennzeichnung der Leitung (braun = Phase; blau = Nullleiter; grün-gelb = PE/Schutzleiter) beachten.

### **Reinigungstipp:**

Das wibo-Heizsystem darf nur sachbestimmt unter Beachtung der EN Norm 60335 und unter Berücksichtigung der jeweiligen länderspezifischen Vorschriften zum Einsatz kommen.

Um Schäden am Gerät zu vermeiden, muss eine regelmäßige Reinigung des Heizgerätes erfolgen. Fremdkörper dürfen nicht in das Heizsystem gelangen! Sie würden dort möglicherweise verbrennen. Dadurch können Schäden und Ablagerungen am Heizsystem, den Heizaggregaten sowie in der Umgebung entstehen.

Wir empfehlen dringend, das Gerät regelmäßig mit dem Staubsauger vorsichtig von unten/unterhalb des Unterrahmens abzusaugen, um das Gerät von Staubansammlungen zu befreien, die die ordnungsgemäße Luftströmung und Wärmeabgabe behindern können.

### **Reinigung des Gerätes**

**Vor Reinigungs- oder Wartungsarbeiten muss das Gerät zwingend vom Stromnetz getrennt werden (bei Festanschluss: Sicherung ausschalten). In jedem Fall muss das Gerät gegen Wiedereinschalten gesichert werden.**

### **Gerät bitte nur in kaltem Zustand anfassen.**

Gerät mit feuchtem Tuch abwischen und Lufteintritts- und austrittsöffnungen absaugen. Gerät nicht öffnen und nicht mit Gegenständen ins Geräteinnere vordringen. Bitte keine scharfen Reinigungsmittel verwenden.

**Wichtig! Bitte beachten!** Wir weisen vorsorglich darauf hin, dass bei der ersten Inbetriebnahme des Gerätes beim Transport abgelagerte Staubpartikel verbrennen können, die zu einer Geruchsentwicklung führen können. Ferner weisen wir darauf hin, dass während der Aufheiz- und Abkühlphase des Gerätes geringfügige Geräuscentwicklungen möglich sind, die durch die unterschiedlichen Ausdehnungskoeffizienten der verschiedenen Materialien bedingt sind. Es handelt sich dabei nicht um Fehler, sondern um gute- und materialbedingte Verhaltensweisen, die die Funktionsfähigkeit des Gerätes in keiner Weise beeinträchtigen.

Um Überhitzung zu vermeiden und die ordnungsgemäße Luftumwälzung zu gewährleisten, dürfen die Luftaustrittsöffnungen des Gerätes nicht mit einer Platte, Textilien, Handtüchern und ähnlichen Gegenständen abgedeckt werden. Das Gerät nicht auf hochflorigen Teppich stellen!

Wenn die Netzanschlussleitung dieses Gerätes beschädigt wird, muss sie durch den Hersteller oder seinen Kundendienst oder eine ähnlich qualifizierte Person ersetzt werden, um eine Gefährdung zu vermeiden.

Entsorgung von gebrauchten elektrischen und elektronischen Geräten (Anzuwenden in den Ländern der Europäischen Union und anderen europäischen Ländern mit einem separaten Sammelsystem für diese Geräte).

Das Symbol auf dem Produkt oder seiner Verpackung weist darauf hin, dass dieses Produkt nicht als normaler Haushaltsabfall zu behandeln ist, sondern an einer Annahmestelle für das Recycling von elektrischen und elektronischen Geräten abgegeben werden muss. Durch ihren Beitrag zum korrekten Entsorgen dieses Produkts schützen Sie die Umwelt und die Gesundheit Ihrer Mitmenschen. Umwelt und Gesundheit werden durch falsches Entsorgen gefährdet. Materialrecycling hilft den Verbrauch von Rohstoffen zu verringern. Weitere Informationen über das Recycling dieses Produkts erhalten Sie von Ihrer Gemeinde oder den kommunalen Entsorgungsbetrieben.



### **Montage der Economia-Reihe**

Je nach bestellter Konfiguration, kann dieses Gerät mit Standfüßen für den Betrieb im Stehen, oder mittels Wandbefestigung für den festinstallierten Betrieb montiert werden.

Die Montage/Aufstellung dieses Gerätes darf nicht unmittelbar unter einer Wandsteckdose erfolgen.

### **Montage des Gerätes:**

Im mitgelieferten Beipack des Gerätes befinden sich optional, je nach bestellter Konfiguration, die Anbauteile für die Wandaufhängung, die Abstandshalter, die Standfüße oder Konsolen und das Befestigungsmaterial.

### **Standgeräte:**

Die Standfüße (Abb. A) müssen mittels der Flügelschrauben an der Unterseite des Gerätes in den dafür vorgesehenen 6-er Gewindebohrungen angeschraubt werden. Hierzu ist kein Werkzeug erforderlich.

### **Wandbefestigung:**

Übernehmen Sie das Bohrmaß D aus der nebenstehenden Tabelle und ermitteln Sie den Aufhängungspunkt anhand des senkrechten Mittelmaßes des Gerätes.



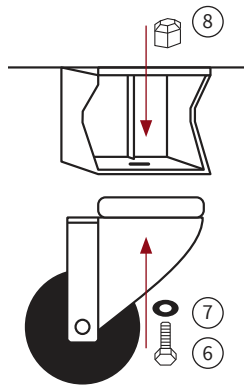
# Installationsanleitung

## Montage des Gerätes:

Im mitgelieferten Beipack des Gerätes befinden sich optional, je nach bestellter Konfiguration, die Anbauteile für die Wandaufhängung oder die Laufrollen und das Befestigungsmaterial.

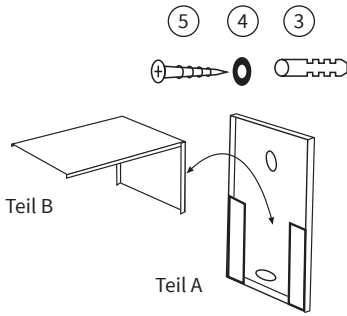
## Aufbau als Standgerät auf Rollen:

Die beiliegenden Laufrollen müssen an die am Gerät vormontierten Standfüße mittels der Schraube (6), der Fächerscheibe (7) und Hutmutter (8) fest angeschraubt werden.



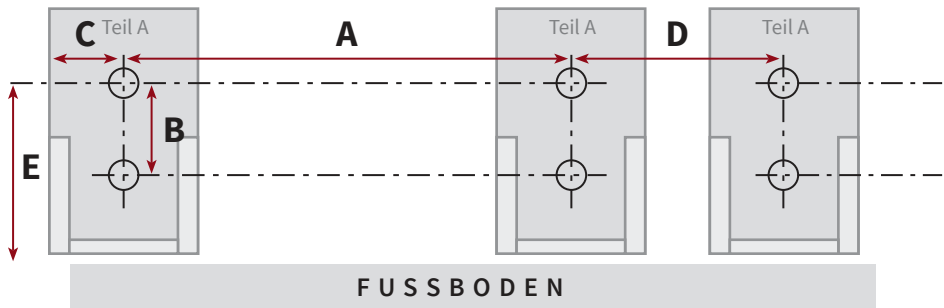
Auf eine gute Stabilisierung der Anbringung ist zu achten.  
Prüfen Sie den richtigen Abstand der Bohrlöcher. Maßangaben in mm.





### Montage als Wandbefestigung:

Wird das Gerät als Wandgerät geliefert, ist am Gerät das Teil B der Wandaufhängung bereits montiert. Zur Montage von Teil A müssen die 8 mm Bohrungen (l. Tabelle und Bohrbild) für die Dübel (3) gebohrt werden. Dübel einsetzen und das Teil A mittels der Schrauben (5) und Unterlegscheiben (4) festschrauben. Nun das Gerät mit dem Teil B in das Teil A einstecken.



Bohrmaße und Sicherheitsabstände für die Befestigung:							
Gerätetyp Therm Clima	Bohrabstand in cm					Mindestabstand in cm	
	A	B	C	D	E	Oben*	Unten*
781	42,7	16,3	2,7	-	Ist durch Teil A gege- ben	20	10
782	77,7	16,3	2,7	-		25	10
783	92,7	16,3	2,7	-		30	10
784-2	78,0	16,3	2,7	47,4		25	10

\* Hinweis: Bitte beachten Sie genügend Abstände zu temperaturempfindlichen Stoffen. Abstandswerte nach Prüfvorgabe (EN Norm 60335 Teil 2 / 30) mit dem Material Holz.





wibo-Werk GmbH Hamburg  
Jägerlauf 41-51  
22529 Hamburg  
Telefon +49(0)40 55 48 00

wibo-Werk Austria GmbH  
Mariahilfer Straße 36  
1070 Wien  
Telefon +43(0)1 597 88 83