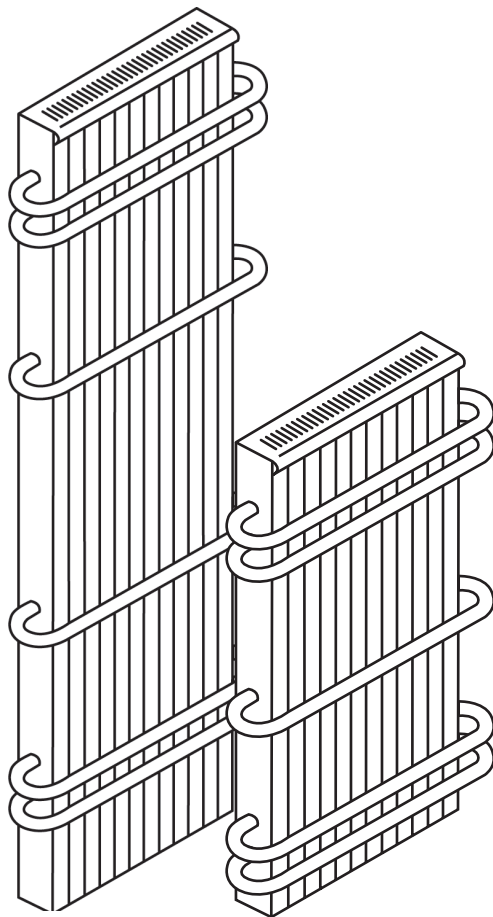


Bedienungsanleitung: Bad- und Küchenheizung Thermic IPX4



MODERNES
HEIZEN MIT STROM



Bitte lesen Sie diese Bedienungsanleitung vor Inbetriebnahme sorgfältig durch.

Wir beglückwünschen Sie zum Kauf Ihres wibo-Heizgerätes. Wir haben dieses handgearbeitete Gerät für Sie unter Beachtung größter Sorgfalt hergestellt und nach gründlicher Endkontrolle zur Auslieferung gebracht. Alle wibo-Heizgeräte arbeiten sauber, bequem, geruchlos, ohne Geräuschbelästigung mit praktisch unbegrenzter Lebensdauer.



Konformitäts-
erklärung:
www.wibo.com



Flächen-Typ: Thermic IPX4

Art.- Nr.	kW	Absich. Amp	Breite mm	Höhe mm	Tiefe mm
2104	0,5	6	482	405	121
2105 plus	0,75	6	500	585	135
2110 plus	1,25	10	500	785	135
2115 plus s	1,5	10	500	1155	135

wibo-Heizsysteme werden nach dem Gerätesicherheitsgesetz EN Norm 60335 gebaut. Sie sind ausschließlich für den bestimmungsgemäßen Gebrauch einzusetzen. Das wibo-Heizsystem ist so in Betrieb zu nehmen, dass Umgebungsmaterialien nicht in Mitleidenschaft gezogen bzw. beschädigt werden.

Sicherheitshinweise

VORSICHT! Sollte dieses Gerät nicht der Reihe Thermic IPX 4 angehören, darf dieses Produkt nicht in unmittelbarer Nähe von Nassbereichen (Badewanne, Dusche, Schwimmbecken, Waschbecken) betrieben werden!

Im Nassbereich darf das Gerät nur ausserhalb des Bereiches 2 nach VDE 0100 Teil 701 (d.h. mehr als 60 cm entfernt von Dusche oder Badewanne) betrieben werden.

Die Heizgeräte sind so anzubringen, dass Schalter und andere Regler nicht von einer sich in der Badewanne oder unter der Dusche befindlichen Person berührt werden können. Der Schutzbereich ist entsprechend VDE 0100 Teil 701 zu beachten (weitere Informationen unter www.wibo.com).



Das Gerät ist mit einem AUS-Schalter ausgestattet. Der AUS-Schalter befindet sich an der linken unteren Seite des Gerätes. Er unterbricht alle Heizfunktionen des Gerätes vom Stromnetz. Beachten Sie die Schalterstellung in der -0- und -1- Position (0 = AUS; 1 = Heizbetrieb). Bei installierten 2-Wippschaltern kann die Heizleistung entsprechend den Leistungsschildern geregelt werden (Sparschaltung). Bei vermindertem Heizungsbedarf besteht darum die Möglichkeit, nur einen der beiden Heizkreise in Betrieb zu nehmen.



Achtung! Im Nassbereich (Bad) müssen die Heizgeräte mechanisch fest an die Wand installiert werden.

VORSICHT! Einige Teile dieses Produktes können sehr heiß werden und Verbrennungen verursachen. Besondere Vorsicht ist geboten, wenn Kinder oder schutzbedürftige Personen anwesend sind.

Dieses Gerät darf in Reichweite von Kindern unter drei Jahren nur unter deren ständiger Beaufsichtigung betrieben werden.

Kinder ab 3 Jahren und jünger als 8 Jahren dürfen das Gerät nur ein- und ausschalten, wenn sie beaufsichtigt werden oder bezüglich des sicheren Gebrauchs des Gerätes unterwiesen wurden und die daraus resultierenden Gefahren verstanden haben, vorausgesetzt, dass das Gerät in seiner normalen Gebrauchslage positioniert oder installiert ist. Kinder ab 3 Jahren oder jünger als 8 Jahre dürfen nicht den Stecker in die Steckdose stecken, das Gerät nicht regulieren [und/oder nicht die Wartung durch Benutzer durchführen.]

Sofern dieses Gerät nicht mit einem Thermostaten zur Temperaturregelung ausgestattet ist, darf die Inbetriebnahme nicht in kleinen Räumen erfolgen, welche von deren Bewohnern nicht eigenständig verlassen werden können. Es sei denn, eine ständige Überwachung ist gewährleistet.

Es muss immer ein freier Abzug der erwärmten Luft nach oben gewährleistet werden! Das heißt also, keine Gegenstände auf der Heizung abstellen bzw. den Luftschacht abdecken.

Achtung: Trennen Sie den Heizkörper von der Spannungsversorgung (Steckdose oder Sicherung), bevor Sie das Gerät reinigen.

Nach der Montage des Gerätes muss der Netzstecker gut zugänglich sein und das Gerät darf nicht direkt unter einer Steckdose positioniert werden. Reparaturen dürfen nur durch autorisiertes Fachpersonal erfolgen.

Achtung! Heizgerät nicht an ein Verlängerungskabel und / oder Mehrfachsteckdose anschließen. Der Anschluss muss über eine Steckdose oder Festanschluss (durch autorisiertes Fachpersonal) erfolgen.

Dieses Gerät ist nicht dafür bestimmt, durch Personen (einschließlich Kinder) mit eingeschränkten physischen, sensorischen oder geistigen Fähigkeiten oder mangels Erfahrung und/oder mangels Wissen benutzt zu werden, es sei denn, sie werden durch eine für ihre Sicherheit zuständige Person beaufsichtigt oder erhalten von ihr Anweisungen, wie das Gerät zu benutzen ist.

Kinder sollten beaufsichtigt werden, um sicherzustellen, dass sie nicht mit dem Gerät spielen.

Das Heizgerät darf nur in bestimmungsgemäßer Weise in Gebrauch genommen werden (d. h. mit den mitgelieferten Standfüßen, Laufrollen oder dem Wandbefestigungsmaterial). Die Geräteanschlussleitung darf nur für den bestimmungsgemäßen Gebrauch verwendet werden und darf nicht an oder auf wärmeabgebende Geräteteile verlegt werden. Die Spannungsversorgung des Heizgerätes kann sowohl über eine Steckdose oder über eine Geräteanschlussdose erfolgen. Der Kunde hat dafür Sorge zu tragen, dass der jeweilige elektrische Anschluss den sicherheitstechnischen Vorschriften des zuständigen Elektrotechnischen Überwachungsverbandes des jeweiligen Landes (VDE, NF, ÖVE, SEV, BSA) entsprechen.

Bei Montage des Gerätes mit Festanschluss darf die Inbetriebnahme nur erfolgen, wenn eine allpolige Trennvorrichtung gewährleistet ist, z. B. Sicherungsautomaten.

Allgemein

Die wibo Elektroheizung zeichnet sich durch eine sehr flache Bauweise aus. Das integrierte „Wärmeleitsystem“ im Gerät sorgt für eine behagliche Wärme im Raum. Alle wibo-Heizgeräte arbeiten bequem, mit sauberer elektrischer Energie, besonders mit grünem Strom, und sicherer Technik.

Aufstellung / Befestigung

Das Gerät ist sowohl für den Anbau an Wänden als auch bei Anbau von Füßen (nicht alle Modelle) für die Aufstellung auf dem Boden geeignet. Als Aufstellplatz empfehlen wir die Nähe des Fensters, und zwar nach Möglichkeit vor der Fensterfront. Die sich dort absenkende Kaltluft wird im Gerät erwärmt und durch Konvektion in Umlauf gebracht. Kann das Gerät nur an einem anderen Platz aufgestellt werden, empfehlen wir eine freie Wandfläche, damit das Gerät die Wandfläche erwärmt und auf diese Weise zusätzlich zur Umwälzung eine große Strahlungsheizfläche entsteht.

Regelung / Steuerung

Die Geräte (nicht alle Modelle) werden mit dem an der linken unteren Seite des Geräts befindlichen Schalter an- und ausgeschaltet. Ist ein Doppelwippschalter vorhanden, kann mittels der „Sparschalteinrichtung“ die Leistungsabnahme heruntergeschaltet werden. Die Einzelwerte entnehmen Sie bitte der Leistungsbeschilderung am Schalter. Für den vollen Leistungsabruf bitte beide Wippschalter schalten. Optional kann sich auf der Rückseite des Gerätes ein Notschalter für die Geräte befinden, die über die integrierte Funksteuerung geregelt werden. **Achtung! Bei Betätigung des Notschalters wird Ihr Gerät nicht mehr temperaturgesteuert und heizt im Dauerbetrieb!**

Wenn die gewünschte Raumtemperatur erreicht ist, muss das Gerät von Hand abgeschaltet werden. Wir empfehlen, das von Ihnen erworbene Gerät mit einer Thermostatsteuerung auszustatten. Diese ermöglicht die automatische Temperaturüberwachung und hilft entscheidend dabei Energiekosten einzusparen.

Wird Ihr Heizgerät mit einem Thermostaten geliefert, regelt dieser das Ein- und Ausschalten automatisch. Störanfällige Drucktasten sind nicht mehr erforderlich.

Beispiel: Wird die auf dem Thermostaten eingestellte Temperatur erreicht, so unterbricht der Thermostat sofort die Stromaufnahme. Sie sparen dadurch Energie und somit Heizkosten. Bei dieser Entwicklung sind wir von dem Grundsatz ausgegangen:

Hohe Heizleistung – sparsamer Verbrauch

Bitte sprechen Sie uns an, gern beraten wir Sie hierzu!

Tipp zum Energie sparen: Wir empfehlen, außerhalb der Heizperiode das Gerät vom Netz zu trennen.

Wichtige Hinweise:

Beim Festanschluss werden die Geräteanschlussleitungen mit der Geräteanschlussdose fest verdrahtet. Hierzu bitte die Farbkennzeichnung der Leitung (braun = Phase; blau = Nullleiter; grün-gelb = PE/Schutzleiter) beachten.

Reinigungstipp:

Das wibo-Heizsystem darf nur sachbestimmt unter Beachtung der EN Norm 60335 und unter Berücksichtigung der jeweiligen länderspezifischen Vorschriften zum Einsatz kommen.

Um Schäden am Gerät zu vermeiden, muss eine regelmäßige Reinigung des Heizgerätes erfolgen. Fremdkörper dürfen nicht in das Heizsystem gelangen! Sie würden dort möglicherweise verbrennen. Dadurch können Schäden und Ablagerungen am Heizsystem, den Heizaggregaten sowie in der Umgebung entstehen.

Wir empfehlen dringend, das Gerät regelmäßig mit dem Staubsauger vorsichtig von unten/unterhalb des Unterrahmens abzusaugen, um das Gerät von Staubansammlungen zu befreien, die die ordnungsgemäße Luftströmung und Wärmeabgabe behindern können.

Reinigung des Gerätes

Vor Reinigungs- oder Wartungsarbeiten muss das Gerät zwingend vom Stromnetz getrennt werden (bei Festanschluss: Sicherung entfernen). In jedem Fall muss das Gerät gegen Wiedereinschalten gesichert werden.

Gerät bitte nur in kaltem Zustand anfassen.

Solle das Gerät mit einer Funktion zur Befeuchtung der Raumluft ausgestattet sein, muss der Wasserbehälter vollständig leer sein, bevor das Gerät gekippt wird.

Gerät mit feuchtem Tuch abwischen und Lufteintritts- und austrittsöffnungen absaugen. Gerät nicht öffnen und nicht mit Gegenständen ins Geräteinnere vordringen. Bitte keine scharfen Reinigungsmittel verwenden.

Wichtig! Bitte beachten!

Wir weisen vorsorglich darauf hin, dass bei der ersten Inbetriebnahme des Gerätes beim Transport abgelagerte Staubpartikel verbrennen können, die zu einer Geruchsentwicklung führen können. Ferner weisen wir darauf hin, dass während der Aufheiz- und Abkühlphase des Gerätes geringfügige Geräuschentwicklungen möglich sind, die durch die unterschiedlichen Ausdehnungskoeffizienten der verschiedenen Materialien bedingt sind. Es handelt sich dabei nicht um Fehler, sondern um güte- und materialbedingte Verhaltensweisen, die die Funktionsfähigkeit des Gerätes in keiner Weise beeinträchtigen.

Um Überhitzung zu vermeiden und die ordnungsgemäße Luftumwälzung zu gewährleisten, dürfen die Luftaustrittsöffnungen des Gerätes nicht mit einer Platte, Textilien, Handtüchern und ähnlichen Gegenständen abgedeckt werden. Das Gerät nicht auf hochflorigen Teppich stellen!

Wenn die Netzanschlussleitung dieses Gerätes beschädigt wird, muss sie durch den Hersteller oder seinen Kundendienst oder eine ähnlich qualifizierte Person ersetzt werden, um eine Gefährdung zu vermeiden.



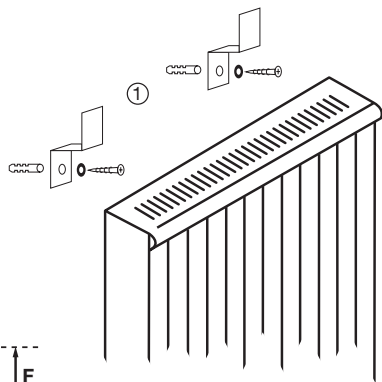
Entsorgung von gebrauchten elektrischen und elektronischen Geräten (Anzuwenden in den Ländern der Europäischen Union und anderen europäischen Ländern mit einem separaten Sammelsystem für diese Geräte).

Das Symbol auf dem Produkt oder seiner Verpackung weist darauf hin, dass dieses Produkt nicht als normaler Haushaltsabfall zu behandeln ist, sondern an einer Annahmestelle für das Recycling von elektrischen und elektronischen Geräten abgegeben werden muss. Durch ihren Beitrag zum korrekten Entsorgen dieses Produkts schützen Sie die Umwelt und die Gesundheit Ihrer Mitmenschen. Umwelt und Gesundheit werden durch falsches Entsorgen gefährdet. Materialrecycling hilft den Verbrauch von Rohstoffen zu verringern. Weitere Informationen über das Recycling dieses Produkts erhalten Sie von Ihrer Gemeinde oder den kommunalen Entsorgungsbetrieben.

Montage Thermic IPX4

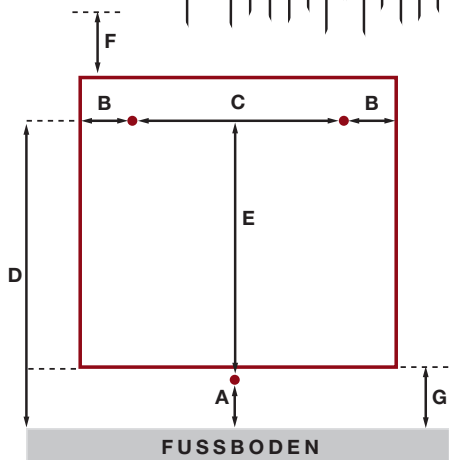
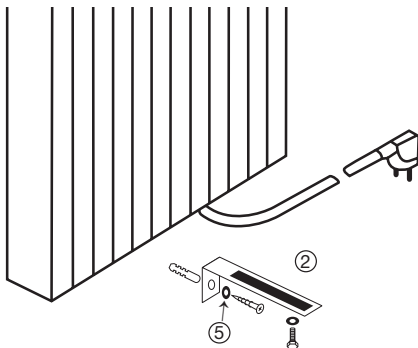
Nur für Thermic IPX4-Geräte: Geräte dieser Produktgruppe sind für den Betrieb in Naßbereichen konstruiert worden und dürfen aus Sicherheitsgründen nur per Wandmontage installiert werden!

- Die Montage/Aufstellung dieses Gerätes darf nicht unmittelbar unter einer Wandsteckdose erfolgen.
- Übernehmen Sie das Bohrmaß B der Tabelle (6) und ermitteln Sie den Aufhängungspunkt anhand des senkrechten Mittelmaßes des Gerätes.
- Zeichnen Sie die Bohrungen A mit einem geeigneten Stift an der Wand an und setzen mittels einem 8 mm Bohrer zwei 50 mm tiefe Bohrungen für die Wandhalter.
- Anschließend setzen Sie die Dübel (4) ein und treiben sie bündig in die Bohrlöcher
- Danach befestigen Sie die beiden Wandhaltewinkel mittels der Schrauben (3) und der Unterlegscheiben (5)
- Um den Abstandhalter zu montieren, markieren Sie das Bohrloch gemäß Bohrabstand B an der Wand und setzen mittels einem 8 mm Bohrer ein 50 mm tiefe Bohrung für den Abstandshalter.
- Setzen Sie nun den Dübel (4) ein und treiben ihn bündig in das Bohrloch.
- Befestigen Sie anschließend den Abstandhalter mittels der Schraube (3) und der Unterlegscheibe (5).
- Mit der Schraube (3) legen Sie den Abstand des Heizgerätes von der Wand fest, indem Sie die Schraube (3) mit der Unterlegscheibe (5) auf der Führungsschiene an der gewünschten Stelle befestigen.
- Abschließend hängen Sie das Heizgerät in den Wandhalter (1) und auf den Abstandhalter (2) ein.



- ① Z-Winkel / Aufhängung,
2 x Holzschraube 6 x 40,
2 x Dübel S8

- ② Abstandshalter,
- ③ 1 x Holzschraube 6 x 40,
- ④ 1 x Dübel S8



⑥ Bohrmaße und Sicherheitsabstände für die Befestigung:

Geräte-Typ:	Bohr-abstand A	Bohr-abstand B	Bohr-abstand C	Bohr-abstand D	Bohr-abstand E	Mindest-abstand Oben F*	Mindest-abstand Unten G*
Thermic IPX4 2104	8 cm	6 cm	23,5 cm	39 cm	31,5 cm	25 cm	10 cm
Thermic IPX4 2105 plus	8 cm	4,5 cm	26 cm	53,5 cm	45,5 cm	30 cm	10 cm
Thermic IPX4 2110 plus	8 cm	4,5 cm	26 cm	74 cm	66 cm	45 cm	10 cm
Thermic IPX4 2115 plus s	8 cm	4,5 cm	26 cm	110 cm	102 cm	45 cm	10 cm

* Hinweis: Bitte beachten Sie genügend Abstände zu temperaturempfindlichen Stoffen. Abstandswerte nach Prüfvorgabe (EN Norm 60335 Teil 2/30) mit dem Material Holz.

